

Bedienungsanleitung



BAUKREISSÄGE

Wir gratulieren, dass Sie sich für ein LUTZ Produkt entschieden haben und bedanken uns für das Vertrauen.

Vor Inbetriebnahme lesen Sie bitte die Gebrauchsanweisung und Sicherheitshinweise durch. Bitte bewahren Sie diese Anleitung zum späteren Nachschlagen sorgfältig auf.

DEUTSCH



Baukreissäge OBK450-20 / OBK450-30

Lesen Sie die Gebrauchsanleitung aufmerksam durch, bevor Sie die Maschine in Betrieb nehmen.



- Dieses Gerät entspricht den vorgeschriebenen Sicherheitsbestimmungen für Elektromaschinen.
- Ein unsachgemäßer Gebrauch kann zu Schäden an Personen und Sachen führen. Personen, die mit der Anleitung nicht vertraut sind, dürfen das Gerät nicht bedienen. Bewahren Sie die Gebrauchsanleitung sorgfältig auf.
- Kindern und Jugendlichen ist die Benutzung des Gerätes nicht gestattet.

Bestimmungsgemäße Verwendung

- Das Gerät ist geeignet zum Längs- und Querschneiden von Holz und Kunststoffen. Jeder weitere darüber hinausgehende Gebrauch gilt als nicht bestimmungsgemäß. Für hieraus resultierende Schäden jeder Art haftet nicht der Hersteller, sondern allein der Benutzer.
- Rundmaterialien (Rundhölzer, Rohre o.ä.) dürfen nicht mit dieser Maschine geschnitten werden.
- Das Schneiden von metallischen Werkstoffen ist ebenfalls nicht zulässig.

Sicherheitshinweise

- Halten Sie Ihren Arbeitsplatz sauber und gut beleuchtet, um Unfälle zu vermeiden.
- Benutzen Sie Elektrogeräte nicht in der Nähe von brennbaren Flüssigkeiten oder Gasen und nasser oder feuchter Umgebung. Bei Nichtbeachten besteht Brand- oder Explosionsgefahr.
- Lassen Sie das Gerät nicht unbeaufsichtigt laufen.
- Verwenden Sie das Gerät nicht, wenn Sie müde oder unkonzentriert sind oder Ihre Reaktionsfähigkeit durch Genuss von Alkohol oder Medikamenten beeinträchtigt ist. Unaufmerksamkeit kann zu ernsthaften Verletzungen führen.
- Tragen Sie keine weite Kleidung oder Schmuck.
- Sorgen Sie für sicheren Stand und rutschfeste Schuhe.
- Verwenden Sie bei langen Haaren eine Kopfbedeckung.
- Lockere Kleidung, Schmuck und lange Haare können von sich bewegenden Teilen erfasst werden.
- Beim Arbeiten mit stauberzeugenden Materialien Atemschutzmaske tragen.
- An der Maschine tätige Personen dürfen nicht abgelenkt werden. Sie können dadurch die Kontrolle über das Werkzeug verlieren.
- Verwenden Sie nur Geräte in einwandfreiem Zustand.
- Schalten Sie das Gerät grundsätzlich vor Materialkontakt ein.
- Entfernen Sie vor dem Einschalten Schlüssel und Einstellwerkzeuge.
- Überlasten Sie die Maschine nicht. Wenn die Drehzahl sinkt, Maschine entlasten oder ausschalten. Mit dem geeigneten Elektrowerkzeug arbeiten Sie sicherer und besser im angegebenen Leistungsbereich.
- Sichern Sie die Werkstücke gegen Mitdrehen, z. B. mit einer Spannvorrichtung oder einem Schraubstock. Bearbeiten Sie keine Werkstücke, die zu klein zum Festspannen sind. Wenn Sie das Werkstück mit einer Hand festhalten können Sie das Werkzeug nicht sicher bedienen.
- Bewahren Sie Elektrowerkzeuge außerhalb der Reichweite von Kindern auf.
- Benutzen Sie nur vom Hersteller empfohlenes Zubehör.
- Die Netzspannung muss mit den Angaben auf dem Typenschild der Maschine übereinstimmen.
- Vermeiden Sie Körperkontakt mit geerdeten Teilen, z. B. Rohre, Heizkörper, Herde, Kühlschränke, um sich vor elektrischen Schlag zu schützen
- Tragen Sie das Gerät nicht am Kabel. Kabel nur am Stecker aus der Steckdose ziehen. Schützen Sie das Kabel vor Öl, Hitze und scharfen Kanten. Beschädigte Kabel können einen elektrischen Schlag verursachen.
- Prüfen Sie vor Arbeitsbeginn Gerät und Netzkabel auf Beschädigungen.
- Achten Sie beim Einstecken des Netzsteckers darauf, dass der Betriebsschalter nicht arretiert sein darf.
- Verwenden Sie im Freien nur dafür zugelassene Verlängerungskabel.
- Bei der Verwendung einer Kabeltrommel Kabel ganz abwickeln um Kabelerwärmung zu vermeiden.
- Beim Arbeiten im Außenbereich muss die Steckdose mit Fehlerstrom – Schutzschalter ausgerüstet sein.
- Ziehen Sie den Stecker, wenn Sie das Gerät nicht benutzen oder Einstellungen vornehmen.
- Führen Sie das Kabel immer nach hinten vom Werkzeug weg.
- Legen Sie das zu bearbeitende Werkstück immer fest auf die Maschinenfläche auf, um ein Verschieben des Werkstücks zu vermeiden.
- Verwenden Sie bei langen Werkstücken eine zusätzliche Auflage (z. B. Tisch, Bock) um ein Kippen der Maschine zu vermeiden. Lassen Sie keine anderen Personen das Werkstück halten.
- Montieren Sie das Gerät vor dem Gebrauch auf eine stabile und ebene Arbeitsfläche.
- Kontrollieren Sie, ob bewegliche Geräteteile einwandfrei funktionieren und nicht klemmen und ob keine Teile beschädigt sind.
- Beachten Sie die Motor- und Sägeblatt- Drehrichtung.
- Tauschen Sie fehlerhafte Sägeblätter sofort aus.
- Halten Sie Hände, Finger und Arme vom rotierenden Sägeblatt fern.
- Sägen Sie immer nur ein Werkstück. Über- oder aneinander gelegte Werkstücke können nicht richtig festgespannt werden, können das Sägeblatt blockieren oder sich gegeneinander verschieben.
- Die Schnittbahn muss oben und unten frei von Hindernissen sein.
- Sägen Sie kein Werkstück, in dem sich Fremdkörper befinden.
- Arbeiten Sie stets seitlich vom Sägeblatt.
- Achten Sie darauf, dass Sie die Abschnitte seitlich vom Sägeblatt entfernen können, um nicht erfasst zu werden.
- Zum Beheben von Störungen oder Entfernen eingeklemmter Werkstücke Maschine immer ausschalten und den

- Netzstecker ziehen. Entfernen Sie erst danach das verkeilte Werkstück.
- Belasten Sie das Gerät nicht soweit, dass es zum Stillstand kommt.
- Schützen Sie das Sägeblatt vor Schlag und Stoß. Setzen Sie es keinem seitlichen Druck aus.
- Vorsicht! Das Sägeblatt wird beim Arbeiten sehr heiß. Fassen Sie es nicht an bevor es abgekühlt ist.
- Wählen Sie für das Material, das Sie bearbeiten wollen, das geeignete Sägeblatt.
- Verwenden Sie nur Sägeblätter, die vom Hersteller empfohlen werden.
- Verwenden Sie in geschlossenen Räumen eine geeignete Absauganlage.
- Tragen Sie während der Arbeit in jedem Fall einen Gehörschutz und Schutzbrille.
- Personen unter 18 Jahren dürfen nur im Rahmen einer Berufsausbildung unter Aufsicht eines Ausbilders dieses Gerät bedienen. Personen unter 14 Jahren sind von dem Gerät fern zuhalten.
- Es dürfen nur Werkzeuge verwendet werden, die der EN 847-1:1997 entsprechen.
- Kreissägeblätter aus Hochleistungs-Schnittstahl (HSS) dürfen nicht verwendet werden.



Information



Augenschutz tragen



Gehörschutz tragen

Restrisiken

Auch bei bestimmungsgemäßer Verwendung können noch folgende Restrisiken auftreten:

- Verletzungsgefahr für Finger und Hände durch rotierende Werkzeug.
- Verletzungen durch die wegschleudernde Werkstücke bei unsachgemäßer Haltung oder Führung.
- Verletzungen durch Bruch und Herausschleudern des Sägeblattes oder Hartmetallzähne.
- Verletzungen durch Berühren spannungsführender Teile bei geöffneten elektrischen oder defekten Bauteilen.
- Beeinträchtigung des Gehörs bei länger andauernden Arbeiten ohne Gehörschutz.
- Emission gesundheitsschädlichen Holzstaubes beim Betrieb ohne Absaugung.
- Restrisiken können minimiert werden, wenn die „Bestimmungsgemäße Verwendung“ und „Sicherheitshinweise“ sowie die Bedienungsanleitung insgesamt beachtet werden.

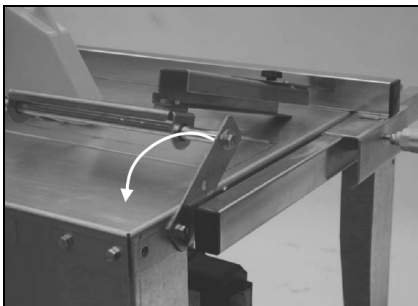
Inbetriebnahme

- Die Maschine muss standsicher aufgestellt und gegen Verrutschen gesichert werden. Sorgen Sie für ausreichend Platz um der Maschine, um sie gefahrlos bedienen zu können.
- Die Sicherheitsvorschriften aufmerksam durchlesen und beachten.
- Vor Inbetriebnahme müssen alle Abdeckungen und Sicherheitsvorrichtungen ordnungsgemäß montiert sein.
- Das Sägeblatt ist auf festen Sitz und einwandfreien Lauf zu überprüfen.
- Alle auf dem Säge Tisch befindlichen Teile und Werkstücke entfernen.
- Verlängerungskabel am Schalter anstecken.
- Den grünen Schalterknopf kurz ein- und ausschalten (ca. 1 Sek.) und dabei feststellen, ob die Drehrichtung des Sägeblattes mit der Pfeilrichtung auf dem Sägeblatt übereinstimmt.
- Bei bereits bearbeitetem Material auf Fremdkörper achten.
- Nur Verlängerungskabel verwenden die ein Querschnitt von 2,5mm² haben.

Transport

Die Maschine wird fertig montiert angeliefert. Zwei Kranösen an jeder Maschine dienen dem Transport per Kran an der Baustelle. Bewegliche oder lose Teile müssen gesichert werden.

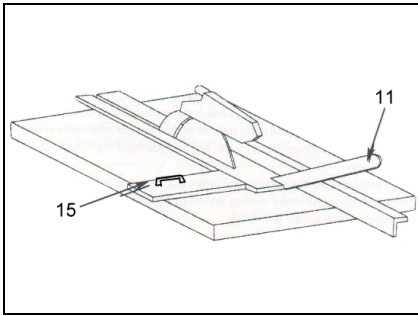
Montage



Längsanschlag:

- Für den Transport ist der Längsanschlag hochgeklappt.
- Nach dem Transport den Längsanschlag zurückklappen und mit den vorhandenen Schrauben montieren.

Bedienung



Zufuhrhilfen:

- Bei Längsschnitten mit Werkstücken unter 120mm Breite ist zum Nachschieben immer ein Schiebstock zu verwenden.
- Ebenfalls bei schmalen Werkstücken ist zusätzlich ein Schiebeholz zu verwenden. Das Schiebeholz muss mindestens 300mm lang, 80mm breit, 15mm hoch sein.
- Wenn Zufuhrhilfen beschädigt sind, müssen sie ersetzt werden.

Durchgehende Schnitte:

- Die Schnitthöhe des Sägeblattes muss so eingestellt werden, dass sie 10-15 mm höher ist, als das Werkstück dick ist.
- Stellen Sie nun den Längsanschlag auf die gewünschte Breite und befestigen sie ihn sorgfältig.
- Die Spanhaube führen Sie bis dicht auf das Werkstück herunter.
- Legen Sie das Werkstück an den Längsanschlag an und sichern Sie es während des Sägevorgangs mit der linken Hand. Führen Sie mit der rechten Hand den Vorschub aus.

Querschnitte:

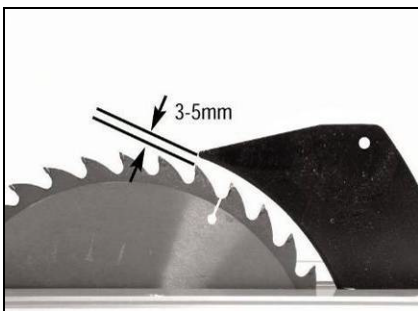
- Die Schnitthöhe des Sägeblattes muss so eingestellt werden, dass sie 10-15 mm höher ist, als das Werkstück dick ist.
- Stellen Sie nun den Queranschlag auf gewünschten Winkel und befestigen sie ihn sorgfältig.
- Mit dem Ballengriff wird das Spiel des Queranschlages eingestellt.
- Die Spanhaube führen Sie bis dicht auf das Werkstück herunter.
- Legen Sie das Werkstück an den Queranschlag an und sichern Sie es während des Sägevorgangs mit der linken Hand. Führen Sie mit der rechten Hand den Vorschub aus.

Maschinen Einstellungen

Sägeblattwechsel:

- Netzstecker ziehen.
- Handschuhe tragen.
- Den Sägeblattschutz vom Spaltkeil entfernen.
- Die Schrauben der Sägeblattabdeckung lösen und die Sägeblattabdeckung nach unten schwenken.
- Sägeblatt mit Gegenhalter kontern und Sägeblatt-Flanschschraube mit Sägeblattschlüssel öffnen. **Linksgewinde!**
- Sägeblatt in die unterste Position kurbeln.
- Flanschscheibe und das Sägeblatt entnehmen.

Achtung: Beim Einsetzen des Sägeblatts in umgekehrter Reihenfolge vorgehen. Die Zähne des Sägeblatts müssen in Richtung Maschinenvorderkante zeigen und die Pfeilrichtung auf dem Sägeblatt und auf dem Schutz müssen übereinstimmen.



Einrichten des Spaltkeils:

- Der Abstand vom Sägeblatt und dem Spaltkeil darf an keiner Stelle 5 mm übersteigen und 3 mm unterschreiten.
- Die Dicke des Spaltkeiles muss größer als die des Sägeblattkörpers und kleiner als die Schnittfugenbreite sein. Geliefert wird ein Spaltkeil mit 2,5 mm dicke.

Wartung und Pflege

- Ziehen Sie vor allen Arbeiten am Gerät den Netzstecker
- Benutzen Sie zur Reinigung der Kunststoffteile einen feuchten Lappen. Keine Reinigungsmittel, Lösungsmittel oder spitze Gegenstände verwenden.
- Oberfläche des Sägetisches von Verschmutzungen mit einem geeigneten Wartungs- und Pflegespray befreien.
- Sollte die Bremszeit des Motors nicht innerhalb von 10 sek. liegen, sind die Verschleißteile der Motorbremse nur vom Hersteller auszutauschen.
- Befreien Sie die Belüftungsöffnungen und bewegliche Teile regelmäßig von feststehendem Staub mit einer weichen Bürste oder Pinsel.
- Ölen Sie alle beweglichen Metallteile regelmäßig.

Technische Daten

| Modell: | OBK450-20 | OBK450-30 |
|----------------------|-----------------------|-----------------------|
| Motorleistung P1/P2: | 230V / 2,7 kW / 2,0kW | 400V / 3,7kW / 3,0 kW |
| Sägeblatt: | 400 x 30mm | 450 x 30mm |
| Schnitthöhe: | 153mm | 153mm |
| Tischgröße: | 1030 x 750 x 850mm | 1030 x 750 x 850mm |
| Gewicht: | 86 kg | 86 kg |

| Geräuschemissionswerte im Leerlauf: | |
|---------------------------------------|-------------|
| A-Schall-Druckpegel L_{pA} | 83,0 dB(A) |
| A-Schall-Leistungspegel L_{WA} | 90,0 dB(A) |
| Geräuschemissionswerte bei Belastung: | |
| A-Schall-Druckpegel L_{pA} | 93,0 dB(A) |
| A-Schall-Leistungspegel L_{WA} | 104,0 dB(A) |

Das Geräusch dieser Maschine wurde gemessen nach ISO 7960:1995 (E) Anhang A, EN 1870-1:1999, ISO 3744 und ISO11021.

Hinweis:

Die angegebenen Werte sind Emissionswerte und müssen damit nicht zugleich auch sichere Arbeitsplatzwerte darstellen. Obwohl es eine Korrelation zwischen Emissions- und Immissionspegeln gibt, kann daraus nicht verlässlich abgeleitet werden, ob zusätzliche Vorsichtsmaßnahmen notwendig sind oder nicht. Faktoren, welche den aktuellen am Arbeitsplatz vorhandenen Immissionspegel beeinflussen, beinhalten die Eigenart des Arbeitsraumes, andere Geräuschquellen, z.B. die Zahl der Maschinen und anderer benachbarter Arbeitsvorgänge. Die zulässigen Arbeitsplatzwerte können ebenso von Land zu Land variieren. Diese Information soll jedoch den Anwender befähigen, eine bessere Abschätzung von Gefährdung und Risiko vorzunehmen.

Störungen und Abhilfe

Vor jeder Störungsbeseitigung:

- Gerät ausschalten.
- Netzstecker ziehen.

Motor läuft nicht:

Der Thermofühler im Motor ist defekt.

- Vom Elektrofachmann einen neuen Thermofühler einbauen lassen.

Es kommt kein Strom an der Maschine an.

- Stromversorger und Zuleitung prüfen.

Thermofühler hat Stromversorgung unterbrochen.

- 5 – 10 Min warten und dann wieder einschalten.

Es kommt kein Strom an der Maschine an.

- Stromversorger und Zuleitung prüfen

Netzabsicherung (Zählerkasten) prüfen.

- Mindestabsicherung 16A träge.

Motor bremst nicht:

Die mechanische Motorbremse ist verbraucht.

- Vom Fachmann eine neue Motorbremse einbauen lassen.

Motor schaltet während der Arbeit ab:

Der Motorthermofühler ist defekt.

- Austausch nur durch Elektrofachmann durchführen lassen.

Der Motorschutz schaltet wegen Überlastung ab.

- Warten bis Motor abgekühlt ist 5 – 10 Min, dann neu starten.

Ursachen der Überlastung:

Zuleitung zu lang oder mit zu geringem Querschnitt.

- Vom Fachmann eine neue Leitung verlegen lassen (auch Verlängerungskabel entsprechend auslegen, 1,5mm²).

Sägeblatt hat nicht die nötige Schärfe.

- Vom Fachmann schärfen lassen.

Brandspuren am Werkstück

Zu wenig Schneide.

- Sägeblatt schärfen lassen.

Gewährleistung

Auf dieses Gerät geben wir 24 Monate Gewährleistung. Schäden, die auf unsachgemäße Handhabung, Überlastung oder auf natürliche Abnutzung zurückzuführen sind, bleiben von der Gewährleistung ausgeschlossen. Der Hersteller haftet nicht für Folgeschäden. Schäden, die durch Hersteller- oder Materialfehler entstanden sind, werden durch Reparatur- oder Ersatzlieferung unentgeltlich behoben.

Voraussetzung ist, dass das Gerät unzerlegt und vollständig mit Kauf- und Gewährleistungsnachweis übergeben wird. Verwenden Sie im Gewährleistungsfall ausschließlich die Originalverpackung. So garantieren wir Ihnen eine reibungslose und schnelle Gewährleistungsabwicklung.

Umweltschutz

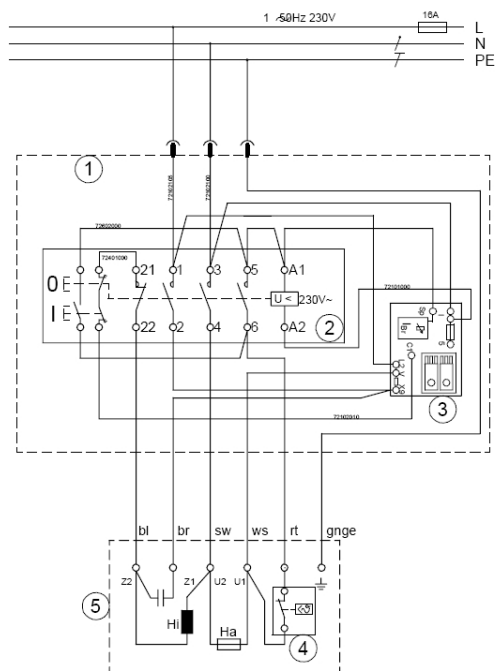
Das Gerät, Zubehör und Verpackung enthalten große Menge wertvoller Roh- und Kunststoffe, die einer umweltgerechten Wiederverwertung zugeführt werden müssen.

Dieser kleine Aufwand kommt unserer Umwelt zugute.

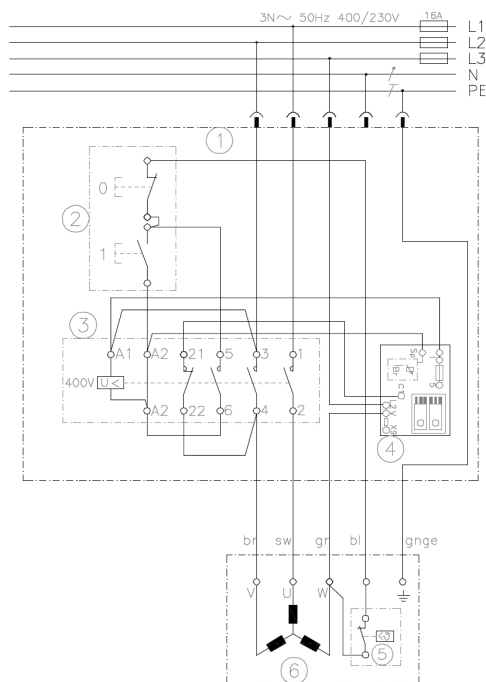
Reparaturen

Verwenden Sie nur vom Hersteller empfohlene Zubehör- und Ersatzteile. Sollte das Gerät trotz unserer Qualitätskontrollen und Ihrer Pflege einmal ausfallen, lassen Sie Reparaturen nur von einem autorisierten Elektrofachmann oder in unserer Kundendienstzentrale ausführen.

Schaltplan 230V



Schaltplan 400V



Garantiekarte: Baukreissäge 0BK450-20 / 0BK450-30

gekauft bei:

in (Ort, Straße):

Name des Käufers:

Straße, Haus-Nr.:

PLZ, Ort:

Telefon:

Datum, Unterschrift:

Fehlerbeschreibung:

Bitte senden Sie die Geräte „frei Haus“ ein. Unfreie Einsendungen können wir leider nicht annehmen!

Kundendienstzentrale:

Lutz GmbH
Gewerbepark 1
94157 Perlesreut – Prombach

Tel: +49 (0) 8555-4070-50
Fax: +49 (0) 8555-4070-60
E-Mail: lutz@lutz-maschinen.de
www.lutz-maschinen.de

EG Konformitätserklärung

Geräteart: Baukreissäge
Gerätetyp: 0BK450-20 / 0BK450-30



In alleiniger Verantwortung erklären wir, dass dieses Produkt
Mit nachfolgenden Normen und normativen Dokumenten übereinstimmt:

| | |
|---------------------|------------|
| EN 60204-1: 1993-06 | EN 60555 |
| EN 50081-2 | EN 61000 |
| EN 50082-2 | 98/37 EG |
| EN 55011 | 89/392 EWG |
| EN 55014 | 2006/95 EG |

Perlesreut


Ferdinand Wagner (Geschäftsführer)

Lutz GmbH
Gewerbepark 1
94157 Perlesreut – Prombach
Tel: +49 (0) 8555-4070-50
Fax: +49 (0) 8555-4070-60

Stand 01.12.2008
Änderungen vorbehalten.



LUTZ GmbH
Gewerbepark 1
94157 Perlesreut – Prombach
Telefon: +49 (0)85 55 / 40 70 – 50
Fax: +49 (0)85 55 / 40 70 – 60

www.lutz-maschinen.de